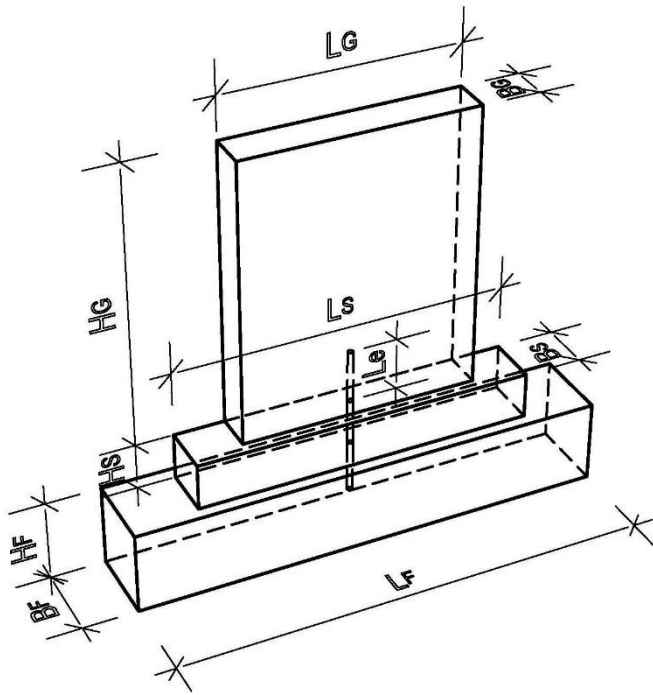


**Anzeige der sicherheitsrelevanten Daten**



**Grabsteinabmessungen**

Kein Grabmal vorhanden

Grabmal bestehend aus

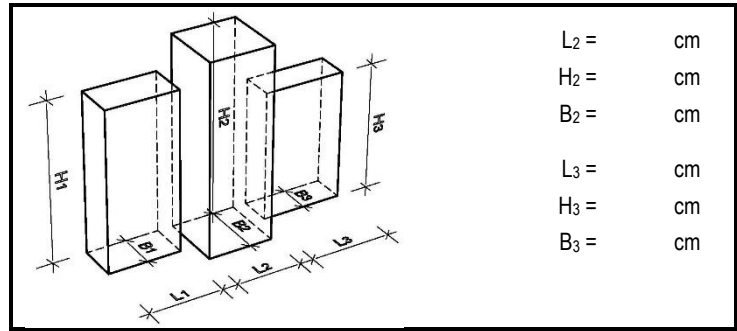
Teil(en)

Gesamtlänge  $L_G =$  cm

Höhe  $H_G =$  cm

Material:

Breite  $B_G =$  cm



$L_2 =$  cm  
 $H_2 =$  cm  
 $B_2 =$  cm  
 $L_3 =$  cm  
 $H_3 =$  cm  
 $B_3 =$  cm

**Sockelabmessungen**

Kein Sockel vorhanden

Länge  $L_S =$  cm

Höhe  $H_S =$  cm

Material:

Breite  $B_S =$  cm

**Dübel Ø:**

mm

Material:

Einbindelänge  $L_e =$  cm

Dübelzahl / Teil:

**Fundamentabmessungen**

Kein Einzelfundament

Länge  $L_F =$  cm

Höhe  $H_F =$  cm

Material:

Breite  $B_F =$  cm

Gesamtlänge  $L =$  + + = cm

**Einfassung**

Keine Einfassung

Breite = cm

Länge = cm

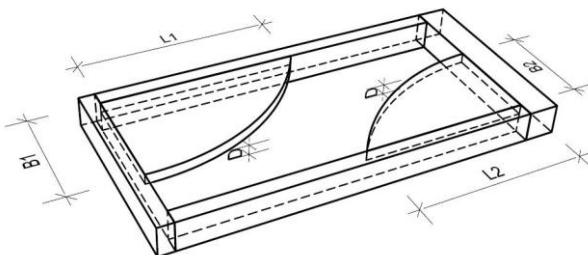
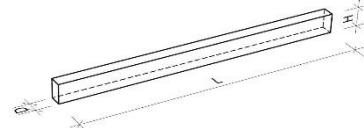
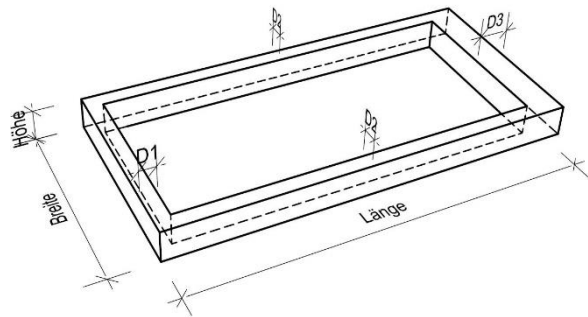
Material:

Höhe = cm

$D_1 =$  cm  $D_2 =$  cm  $D_3 =$  cm

Längstes Einfassungsteil mit der kleinsten Dicke:

$L =$  cm  
 $H =$  cm  
 $D =$  cm



**Abdeckplatte (größte Platte)**

Keine Abdeckplatte

Breite = cm

Länge = cm

Material:

Dicke  $D =$  cm

Anzahl der Platten:

Wird kein Einzelfundament (z. B. Pfahlgründung) verwendet, sind die sicherheitsrelevanten Darstellungen, Abmessungen und Materialangaben auf einem beige-fügten Blatt darzustellen.

Alternative Gründung

## Gemeinde Sassenburg - Friedhofsverwaltung

Bokensdorfer Weg 12, 38524 Sassenburg

Telefon 05371/688-34 Fax: 05371/688-15 Mail: svenja.roenneberg@sassenburg.de

---

### Anzeige der sicherheitsrelevanten Daten

| Tiefgründung                                  | Flachgründung                                  |  |
|---|--|--|
| <input type="checkbox"/> Pfahlgründung        | <input type="checkbox"/> Fertigteilfundament   | <input type="checkbox"/> Erdspieß            |
|   | <input type="checkbox"/> Querstreifenfundament | <input type="checkbox"/> Tragende Einfassung |
| <b>Systemgründung</b>                         | <input type="checkbox"/> Längstreifenfundament | <input type="checkbox"/> Köcherfundament     |
| <input type="checkbox"/> typengeprüfte Statik | <input type="checkbox"/> Platteneinspannung    | <input type="checkbox"/> Pfahlgruppe         |

---

**Skizze** der Gründung zur Aufnahme des Kippmomentes mit Abmessungen, Materialangaben, Bewehrungen und Befestigungsmitteln